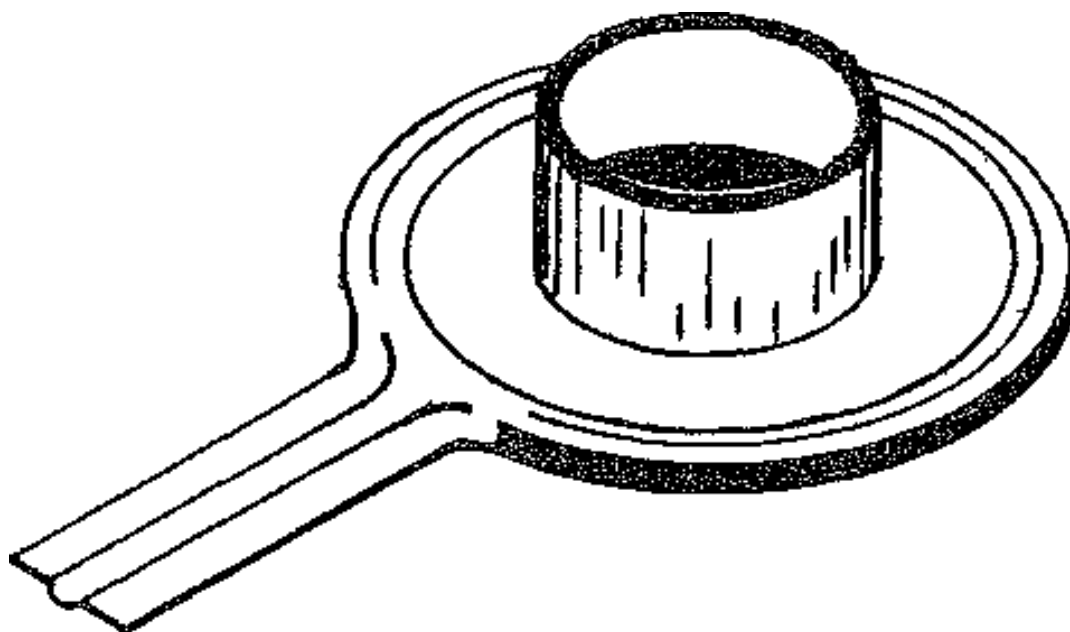


CONTAMINACIÓN DE ALJIBES ESCORRENTÍA SUPERFICIAL

CUBA

06.05.88



OBJETIVO

Presentar las obras típicas que evitan que el agua superficial que lava toda clase de contaminantes penetre en el interior del pozo.

PRINCIPIO

Se construye alrededor del pozo un sello de concreto que a la vez que evita la entrada de contaminantes por el borde, sirve de apoyo al brocal de protección y evita en una zona cercana del pozo la infiltración superficial.

CAPACIDAD

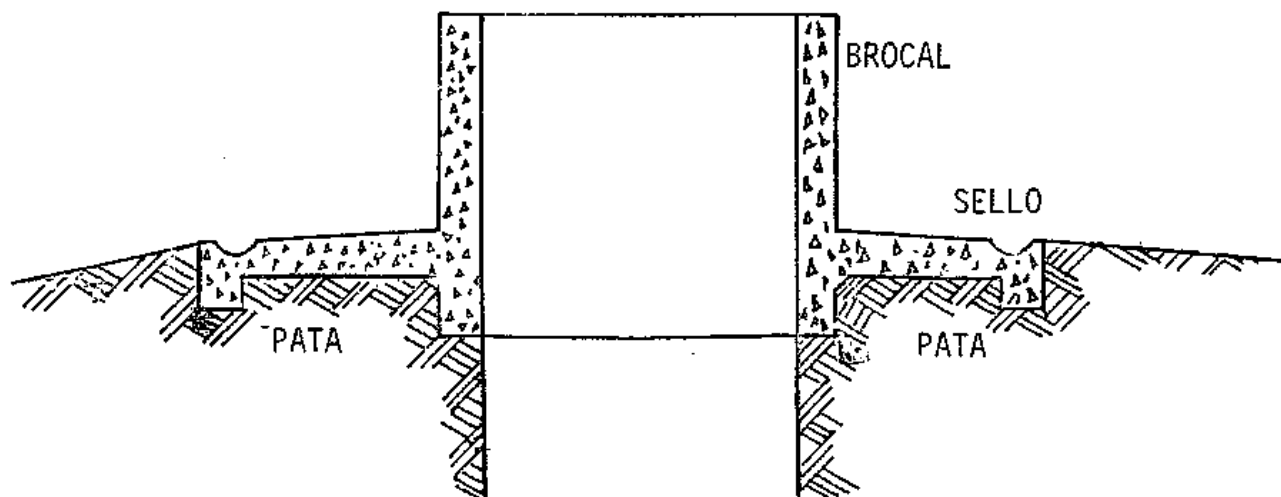
El sello sanitario se realiza generalmente en concreto, ladrillo revocado o bloques de suelo-cemento revocados; tiene un diámetro mínimo igual al diámetro del brocal, más dos metros y una superficie inclinada que evita que el agua se deposite cerca de él. Alrededor se construye una zanja o canal con el sello sanitario que lleva fuera de la zona del pozo el agua que naturalmente se derrama al trasegar el líquido.

VENTAJAS

Se evita que un niño o un animal pueda caer dentro del pozo, se evita que el agua de escorrentía superficial y la infiltración cercana puedan llegar hasta el pozo.

DESVENTAJAS

Incrementa el costo del aljibe y requiere una calificación mucho mayor de parte de los constructores, sin embargo, se ha utilizado tradicionalmente y no es difícil de introducir.



CONTACTOS

CUBA

Dirección Nacional de Higiene – Ministerio de Salud Pública
Habana - Cuba